

TORNADO

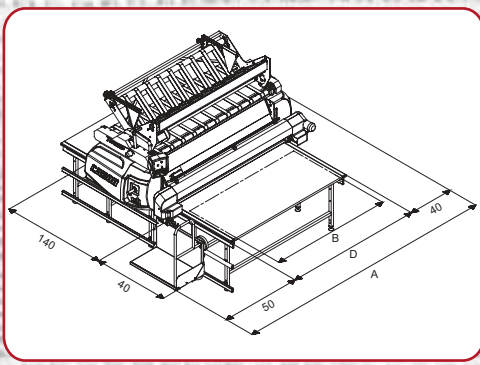
**STENDITORE AUTOMATICO A CULLA
CON TORRETTA GIREVOLE AUTOMATICA**



CARON

Automatic Spreading Machine "Cradle System"

With Automatic Turntable



	UM	<i>Tornado</i>
Stesura utile <i>Material width</i>	B	cm 160-180-200-220
Larghezza tavolo <i>Table width</i>	D	cm B + 24

N.B. Altre misure a richiesta
Different measurements on request

Le diverse tipologie di stesura possibili sono:

- stesura in aperto
- faldatura (necessario accessorio faldatore)
- faldatura a scalini (necessario accessorio faldatore)
- faldatura con taglio (opzionale)
- combaciato
- stesura a foglio singolo

Possible spreading modes:

- one way face up
- face to face with end catchers (zig zag accessory needed)
- face to face step lays (zig zag accessory needed)
- face to face with cutting at both ends (optional)
- face to face in pairs
- usable as feeder for single-ply cutting

Stenditore dotato di una culla con torretta girevole ideale per la stesura dei velluti e dei capospalla permettendo di stendere in combaciato. Rotazione automatica della culla nella fase di ritorno a vuoto. Infilaggio e sfilaggio del tessuto automatici durante la rotazione della torretta. Ottima qualità di stesura garantita dall'alimentazione elettronica del tessuto e dal piano inclinato antistatico (opzionale: piano luminoso). Ribaltamento motorizzato della culla per pezzi fino a 100 kg. Allineamento cimose con fotocellule ad infrarossi su base mobile, con arresto automatico a culla vuota. Taglierina bidirezionale con alzo automatico in base allo spessore del tessuto, regolabile nella velocità di traslazione e di rotazione della lama; che se abbinata al faldatore permette il taglio dei difetti. Velocità stesura regolabile da 0 a 100 m/min. Tensionamento dei tessuti tramite ballerino elettronico. Programmazione stesura, con terminale operatore touch screen, di materassi a gradini composti di 20 taglie e 25 colori. Stesura in automatico di gradini irregolari nello stile "bilanciato" o "a pila". La pulsantiera comandi permette all'operatore di attivare le principali funzioni macchina senza spostare la mano dall'acceleratore. Auto apprendimento guidato delle diverse lunghezze di stesura e dei punti di sormonto. Recupero delle aree difettose con la gestione dei punti di sormonto. Controllo del consumo di materiale grazie alla visualizzazione in fase di cambio pezza dei dati relativi al precedente rotolo divisi tra metri stesi, metri eliminati perché difettosi e metri rimasti nella pezza. Memorizzazione di 10 configurazioni macchina adatte a diverse tipologie di tessuto. Predisposizione a futura interfaccia con PC a bordo macchina (opzionale). Ampia gamma di accessori opzionali dedicati.

Dati Tecnici

Technical Features

	UM	<i>Tornado</i>
Diametro max rotolo <i>Maximum roll diameter</i>	cm	70
Portata max <i>Maximum roll weight</i>	kg	100
Altezza materasso <i>Spreading height - one way</i>	cm	22
Altezza materasso zig-zig <i>Spreading height - zig-zag</i>	cm	14
Velocità massima al minuto <i>Maximum speed per minute</i>	m	100
Altezza caricamento (rispetto al tavolo) <i>Loading height over table top</i>	mm	750
Altezza macchina dal tavolo <i>Total height over table top</i>	mm	1165
Peso macchina <i>Spreader weight</i>	kg	720
Ruote motrici <i>Wheel drive</i>	n.	4
Potenza assorbita <i>Absorbed power</i>	kW	4,7

N.B. Le caratteristiche tecniche sono soggette a modifiche senza preavviso
Specifications are subjected to change without notice

Spreader equipped with automatic turntable allowing to spread face to face in pairs, ideal for velvet and men's wear production. Automatic rewinding and threading during turntable rotation, movement that takes place while idle running to spread point. The antistatic inclined plane together with the electronic fabric feeding ensure excellent spreading quality (inspection light optional). Automatic cradle tilt for rolls up to 100 kg in weight. Adjustable edge control for front alignment. Variable speed two way cutting with automatic lift of cutter (to suit thickness of material) and adjustable blade rotation speed. Cutter unit remains in position when zig-zag spreading to allow cutting out of flaws. Variable spreading speed up to 100 m/min. Electronic dancer bar for tension free spreading. Touch Screen Operator Panel allows easy programming of machine, including the programming of step lays with up to 20 markers and 25 different rolls. Automatic spreading of irregular step lays selecting "balanced" or "stack" spreading mode. Rational control panel allows to activate essential functions for one-hand operation. Guided touch programming of marker lengths and overlapping points. Overlap function ensures accurate flaws management. Material consumption data available at the changing roll. Memory capacity for a max. of 10 fabric settings. Presetting to later on board PC interface (optional). Comprehensive range of dedicated accessories.



SISTEMI CARON SRL - Via Padova, 16
36022 San Giuseppe di Cassola
Vicenza - ITALY
Tel +39.0423.747602 Fax +39.0423.746778
www.sistemicaron.com - info@sistemicaron.com